

## チャンネル文字

### High Bright LED Modules



LED内照式  
表面アクリル発光

LEDバックライト方式

間接照明

Com-flexLEDモジュールは、Samsung広角（120°）高輝度LEDを使用したチャンネル文字LEDモジュールです。広告・看板や照明アプリケーションを理想的に演出出来ます。

3, 4ランプLEDモジュール/SMD

- 製品名 **CLM-S**シリーズ  
Samsung広角（120°）を採用

**薄型チャンネル文字に最適**  
**長寿命 50000時間**



CLM-S3-CW/WW



CLM-S4-CW/WW



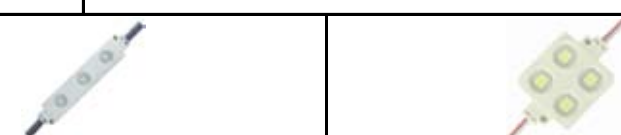
#### 特徴:

- 従来 of ネオン管や蛍光灯と比較し消費電力が少なく最大で70%削減。 (経済的)
- 小型、フレキシブルに切断可能、レイアウトを簡単に自由形成できます。 (作業効率アップ)
- 衝撃に強く、点滅性能に優れ、温度変化による輝度の変化が無い。 (耐久性に優れている)
- 視認距離が従来のネオン管の2倍、単一指向性あるため看板効果が大きい。 (PR効果大)
- 防水等級IP65、部品交換の頻度低減、短時間修理が可能。 (維持管理コスト削減)
- 長寿命、省エネ、発熱が少ない、CO2低排出、水銀ゼロ。 (環境への負荷を配慮)

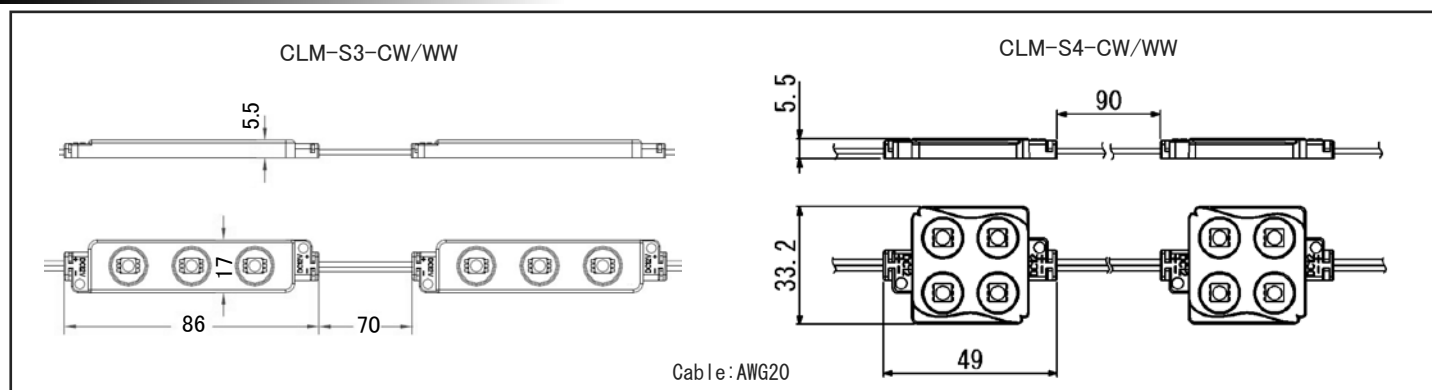
#### 用途:

- チャンネルLED内照式/表面アクリル発光。 (看板)
- チャンネルLEDバックライト式。 (看板)
- 間接照明。 (店舗内デザイン)

仕様:

| Sシリーズ     |  |
|-----------|--|
| イメージ      |  |
| 型番        | CLM-S3-CW      CLM-S3-WW      CLM-S4-CW      CLM-S4-WW                             |
| 発光色       | クールホワイト      ウォームホワイト      クールホワイト      ウォームホワイト                                   |
| サイズ       | 86X17X5.5      49X33.2X5.5   |
| 設置間隔      | 156mm      139mm   |
| 定格電流      | 56mA      75mA   |
| 定格電力      | 0.68W      0.90W   |
| 光束        | 54 lm      72 lm   |
| 配光角度      | 120°   |
| 定格電圧      | 12V  |
| 使用温度      | -30~85°C   |
| 数量        | 25個  |
| 発光寿命      | 50,000時間   |
| 保護等級      | IP65   |
| LED brand | samsung/表面実装型  |

寸法:



### 最適な設置は・・・CLM-S4-CWの場合

発光角度（広角120°）を有効に利用し、高輝度（全光束：72lm）LEDモジュールを最適な数量にする為に検証を行った結果は以下の通りです。

計測値（LED内照式）

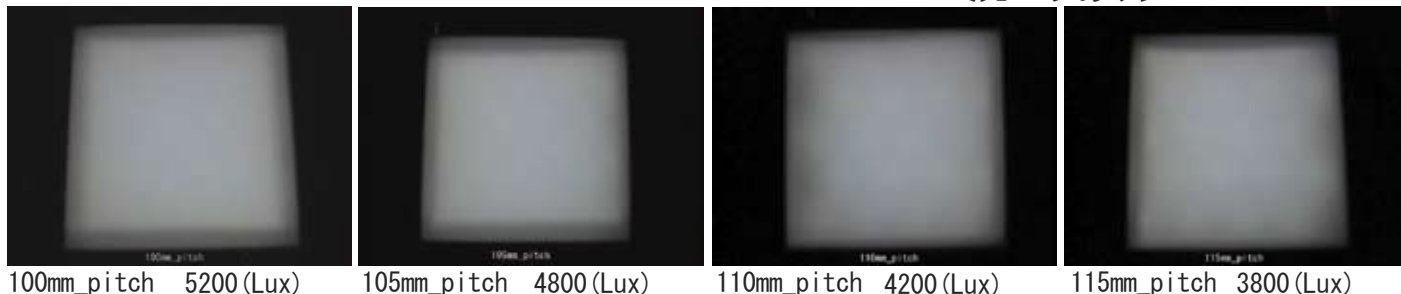
設置面～アクリル表面までの深さ：100mm  
乳白色アクリル板厚：5mm

結果

最適な設置ピッチは100mm～105mm

〔均一な発光面〕

〔光ムラあり〕



ジェイシーネット株式会社

〒550-0004

大阪市西区靱本町1丁目5-6 本町辰巳ビル6階

TEL: 06-6444-0088 Fax: 06-6444-0450

<http://www.com-flex.com/product/LED.html>

Mail: [sales@mail.com-flex.com](mailto:sales@mail.com-flex.com)

担当窓口：中尾秀樹