

Strip DMX Decoder

DC5-24V用

屋内仕様

DMX-Driver(3ch:R/G/B用)



JCN-DMX100

製品概要:

- DMX512制御信号の受信時
 - ◇ Decoderに接続のRGBをフルカラーで制御を可能とする
- リモコンによる制御
 - ◇ RGBフルカラーコントロール(3ch)用
 - ◇ 演出パターンの明るさと速度は各100通りのパターン設定可能
 - ◇ 1台のリモコン操作で、複数台のDriverをリモート制御
 - ◇ 大容量ドライブで接続LED大幅増へ
 - ◇ 待機時、省エネモードで電池長持ち
 - ◇ 離れた場所からでもスムーズ操作(通信距離:15M)
 - ◇ DC5V-75W、DC12V-180W、DC24V-360W
 - ◇ DC5~24VまでのLED製品 R/G/B LEDテープライト

導入例:

写真がありません

仕様:

【本体】

| | |
|---------|--------------------------------------|
| 型番 | JCN-DMX100 |
| 入力電圧 | DC5(V),12~24(V) |
| サイズ | L175 × W53 × H27 (mm) 全体 |
| DATA入力 | DMX in(DMX信号で制御時) |
| 通信方式 | 無線, 通信距離:15M |
| DATA出力 | DMX out(DMX信号で制御) |
| LED出力ch | 3ch(R/G/B) |
| 接続LED | common anode |
| 消費電力 | 1.0(W) |
| 出力電圧 | 入力電圧と同じ |
| 出力電流 | 各ch:5A |
| 出力電力 | DC5V-75(W),DC12V-180(W),DC24V-360(W) |
| 動作温度範囲 | -20~60(°C) |
| 質量 | 300(g) |

【リモコン部】

| | |
|--------|------------------|
| 電源電圧 | DC4.5(V) 単4電池*3本 |
| 待機消費電力 | 0.015(mW) |
| 待機時電流 | 3(μA) |
| 動作時電流 | 10(mA) |
| 待機時間 | 6ヶ月 |
| 動作温度範囲 | -20~60(°C) |
| 質量 | 94(g) |

使用LED:

TFN60CRGB-WW-12,TFTS60CRGB-WW-12,TFTH60CRGB-WW-12,CLM-S3RGB-12



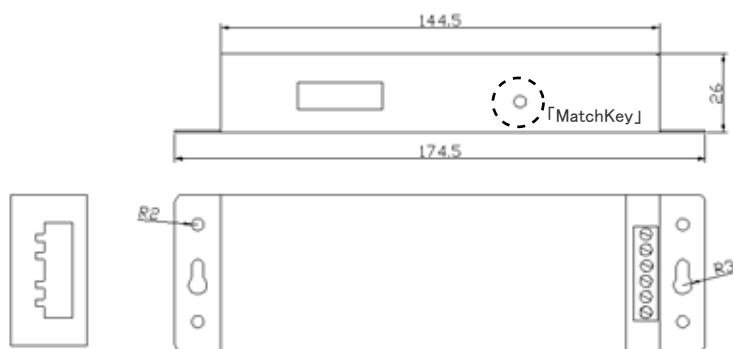
Strip DMX Decoder

DMX-Driver(3ch:R/G/B用)

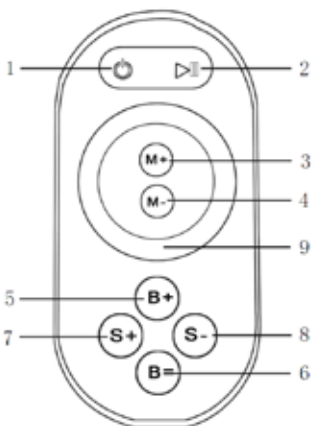
DC5-24V用

屋内仕様

外形寸法:



リモコン(DMX信号非制御時):



- 1.LED出力電源ON/OFFキー
- 2.一次停止 (pause)
- 3.Mode (+) 1step 22種類
- 4.Mode (-) 1step 22種類
- 5.明るさ(+) 1step 25諧調
- 6.明るさ(-) 1step 25諧調
- 7.演出スピード(+) 1step 100段階
- 8.演出スピード(-) 1step 100段階
- 9.指定した色を表示します (55色)

※子機へのリモコン登録方法

左図で説明しました「MatchKey」を押しながらいリモコンの電源ボタンを押す(親機インジケータが点滅し登録完了)
 ※操作後、15-20秒でスタンバイモードへ自動切り替え

リモコン使用時Mode(演出パターン):

| ModeNo. | 機能・動作 | 補足説明 |
|---------|----------|------------------|
| 1 | 赤色 | 明るさは調整可能、速度調整は不可 |
| 2 | 緑色 | |
| 3 | 青色 | |
| 4 | 黄色 | |
| 5 | 紫色 | |
| 6 | 青緑色(シアン) | |
| 7 | 白色 | |
| 8 | 3色、点滅変化 | 速度の調整可能、明るさの調整不可 |
| 9 | 3色、徐々に変化 | |
| 10 | 7色、点滅変化 | |
| 11 | 7色、徐々に変化 | |

各部機能説明(本体):

・DMX信号のインターフェース

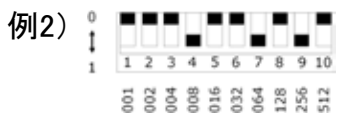


DMX IN DMX OUT
 GND/D-/D+ GND/D-/D+

・DMXアドレス設定DIPスイッチ設定



※アドレスコードを37に設定する場合
 1番目、3番目、および6番目のDIPスイッチを「1」(下方向)に。
 1から10までのDIPスイッチのビット値の合計は32+4+1となり
 DMX512のオリジナルのアドレスコードである 37となる。



※アドレスコードを328に設定する場合
 4番目、7番目、および9番目のDIPスイッチを「1」(下方向)に。
 1から10までのDIPスイッチのビット値の合計は8+64+256となり
 DMX512のオリジナルのアドレスコードである 328となる。

・電源入力とRGB出力



OUT PUT Power
 R/G/B/C (V+/V-)

DMXコントローラとの接続例:

