

イメージョン デジタル温度計

IDT-2009R/BWL

浸漬型溶湯温度計

(Immersion Thermo Sensor)

IDT-2009R/BWL の概要

本製品は充電式バッテリーを電源としたハンディタイプの浸漬型溶湯温度計です

- ・温度計型式: **IDT-2009R/BWL**
- ・熱電対型式: R熱電対、B熱電対
- ・精度保証温度範囲: R-TYPE 1000 ~ 1760 (IDT-2009RWL)
B-TYPE 1000 ~ 1820 (IDT-2009BWL)



IDT-2009R/BWL の特徴

ハンディタイプの小型浸漬型温度計です。

オートピークホールドモードでは最高温度を自動的に計測しブザーでお知らせします。

オートピークホールドモードでは最高温度を自動的に計測する為、計測タイミングでの個人差がありません。

オートパワーオフ機能

オートピークホールドモードでは切り忘れと、バッテリー消耗を防止する為に、計測後2分で自動的に電源をOFFにします。(オートパワーオフ時間は任意に設定可能です)

ON / OFFスイッチボタンは操作し易い位置に設置。OFFはボタン長押しで誤操作防止。

バッテリーは入手性を考慮し、単三電池(ニッケル水素電池)を採用しています。

温度計の表示は赤色7セグLEDを採用。

温度表示だけでなく、バッテリーLOW検知や劣化・交換時期を教えてください。

IDT-2009R/BWL の各部説明



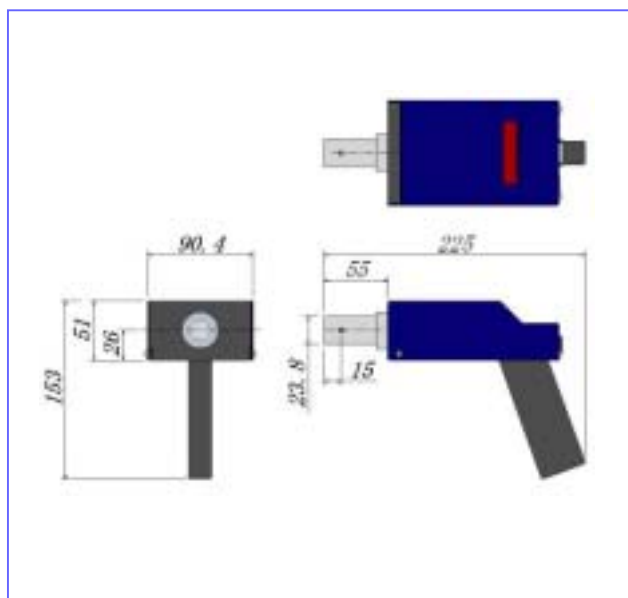
温度表示
電源スイッチ
ブザー
充電用電源アダプター



基本仕様

項目	仕様
測定温度範囲	R-TYPE -50～1760 (IDT-2009RWL) B-TYPE 0～1820 (IDT-2009BWL)
測定精度	0.5%級
精度保証温度範囲	R-TYPE 1000～1760 (IDT-2009RWL) B-TYPE 1000～1820 (IDT-2009BWL)
測定時間	125ms 8回/秒
温度補償回路	-20～125 ±0.5
断線バーンアウト回路	バーンアウト回路内蔵
測定レンジオーバー回路	最高温度レンジオーバー回路内蔵
温度測定モード	リアル表示モード 現在温度を表示するモード ピークホールドモード 最高温度を測定表示するモード
ブザー	電源ON時、電源OFF時、ピークホールド測定後
表示	文字高13mm 赤色7セグLED表示(4桁)
LOWバッテリー検出回路	バッテリー残量LOW検知回路内蔵(7セグLED状態表示)
バッテリー充電回路	ニッケル水素電池充電回路内蔵(7セグLED状態表示)
バッテリー劣化検出回路	ニッケル水素電池充電劣化検出回路内蔵(7セグLED状態表示)
パワーマネジメント	オートパワーオフ回路内蔵 リアル表示モード : オートパワーオフ無し 時間設定可能 ピークホールドモード : 2分(デフォルト) 時間設定可能
外部I/F回路	ZigBee IEEE802.15.4 2.4GHz
充電用ACアダプター	12V 1A (専用ACアダプター付き)
寸法	225W×90.4D×153H
重量	約1kg (ポール重量は除く)

外観



<開発・製造・販売>

ジェイシーネット株式会社

550-0004 大阪府大阪市西区鞠本町1-5-6 本町辰巳ビル6階
TEL : 06-6444-0088 FAX : 06-6444-0450

e-mail:sales@mail.com-flex.com
http://www.com-flex.com

<販売代理店>