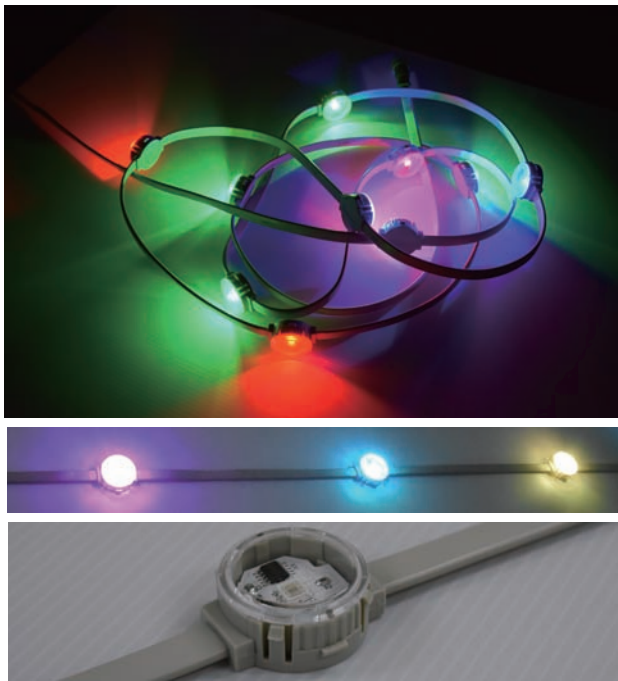


- 製品名** ピクセルストリングライト
- 型式** PX30-HVDMX-P250-12 (B)/(W)
- 特徴**
- ★1ドット毎に個別制御が可能です、RGBドリームカラー
 - ★SMD5050RGB HVLED Vf=9v 1.5W(0.5w×3)を採用
 - ★広がる用途：従来 Vf=3Vでは 1個で5V駆動しかできなかった1個でDC12V駆動を可能に
 - ★高輝度HighPowerなDreamColor 小粒で超明るいDreamColorを実現しました
 - ★DMX通信によりコントローラからの配線引き回し距離の不安を解消
 - ★φ30mmの小型パッケージによりフレキシブルで取り付けも自由で簡単
- 用途** イルミネーション、PV演出、舞台装置、コンサート、看板ピット文字内照用

製品外観

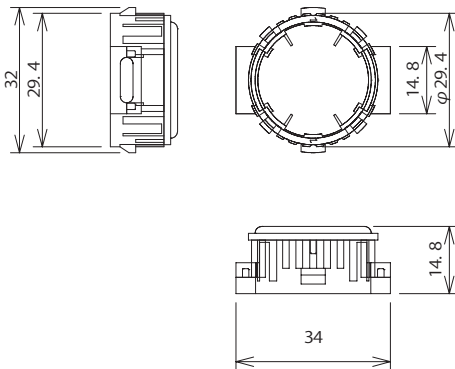


仕様 PX30-HVDMX-P250-12 (B)/(W)

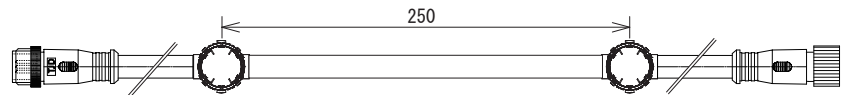
防塵・防滴	防滴仕様 (IP65)
定格電圧	DC12V
定格電流	51mA/球
LED数	1球
LED実装間隔	250mmピッチ (標準ピッチ)
消費電力	0.62W/球
連結数	標準仕様：10個 (最大60個を連結)
製品カラー	ケース、cable：白/黒、レンズ：クリア
通信方式	DMX
使用LED	HVRGB SMD5050 (0.6W)
	Red 1pc 1200mcd 625nm
	Green 1pc 3600mcd 525nm
	Blue 1pc 900mcd 465nm
LED配光角	120度
外形寸法	30mm×30mm
設計寿命	40000時間 (輝度が70%になるまでの時間)
使用温度範囲	-20℃~60℃
保存温度	-30℃~85℃
湿度範囲	80%以下 (結露なきこと)
質量	(g)
材質	PCB:FR4

製品外形図

1. 光源部寸法



2. LED 実装ピッチ



3. ピン配及びケーブル色

