

◎スイッチング電源内蔵

☆安心設計☆
☆安全回路☆

省エネ貢献・環境配慮

T8-直管 20W 形相当 LED 蛍光灯

- 消費電力は従来比較 50%、電気代は半分に
- 従来の蛍光灯と比較し「少し明るいくらいが丁度」
- 設計寿命 50,000 時間
- 重量は 220g
- 認定 CEマーク、FCC規格、RoHS適合
- 要配線工事です



(写真はスイッチング電源内蔵タイプ)

製品仕様

製品型式	GT-T806103WPI
外形寸法	全長580mm、径26mm
重量	220g
入力電圧	AC85V~AC265V
周波数	47Hz~60Hz
定格負荷電流	94mA
消費電力	11W
LED素子数	108
カバー色	乳白色
光束	1100 lm
照度(1M直下)	300 lx
照度(2M直下)	90 lx
照度(2.5M直下)	54 lx
力率	85V:98% 110V:98% 265V:99%
色温度	5400~6000K(typ:5700K)
口金	G13
設計寿命	50000時間
主要構成部材	ポリカーボネート、アルミ
動作温度	-30℃~50℃
保存温度	-30℃~80℃
動作湿度	85%以下(結露なきこと)
保存湿度	95%以下(結露なきこと)
証明(認定)	CE、FCC、RoHS

※仕様は予告なく変更される場合があります。

☆LEDの明かりを未来につなげる

- ・水銀ガス不使用、有害物質を含まない
- ・管理コスト軽減及び産業廃棄物の軽減
- ・割れない、チラつかない
- ・防虫効果(紫外線が出ない、虫が集まり難い)
- ・CO2 排出量が従来比半分

☆LED 蛍光灯を選ぶコツ

- ・LEDチップの特許侵害していないか
- ・安全な電源回路設計になっているか
- ・突入電流は少ないか
- ・高調波抑制回路を附加しているか
- ・力率改善が行なわれているか
- ・EMI除去回路はあるか

☆安全な設置とは

LED蛍光灯の点灯方式には種類があります。

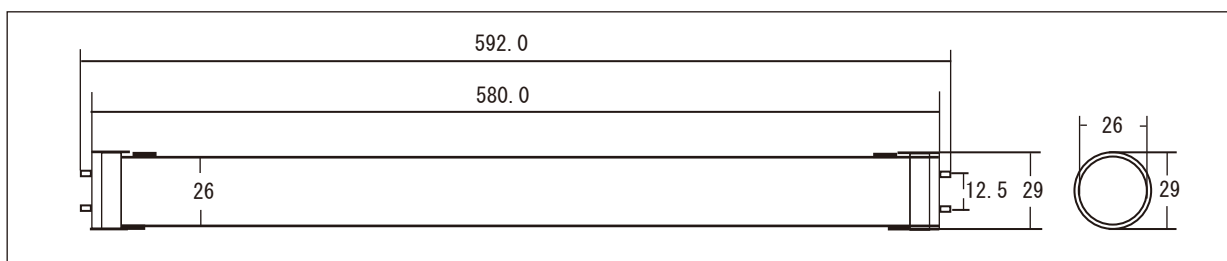
- 1.従来の灯具にそのまま交換するだけで点灯
- 2.専用の安定器、又は器具を使用する
- 3.配線工事をするもの

本製品は配線工事を必要とします。劣化した安定器を使用する場合は、消費電力の増加、火災の危険性が危惧されます。

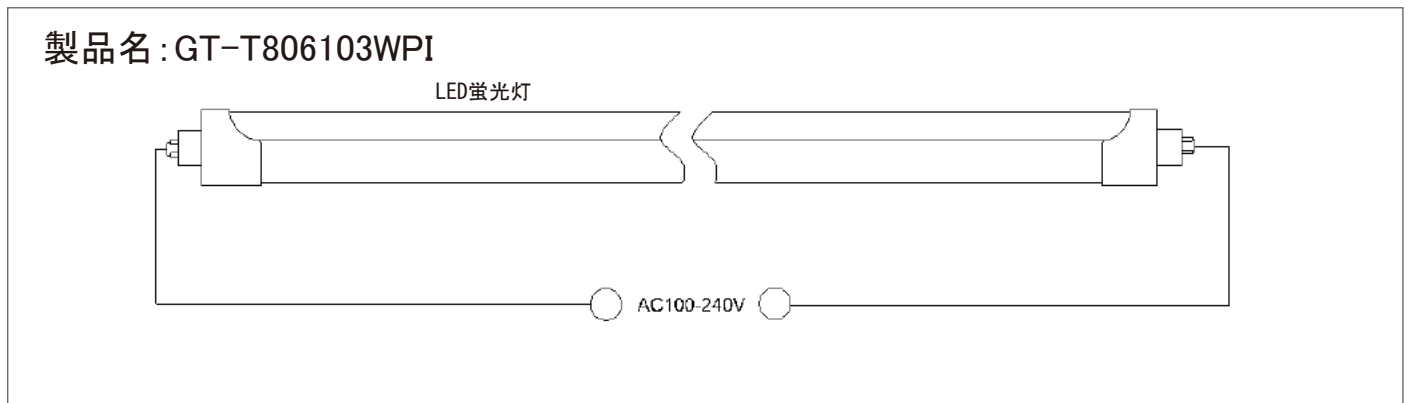
実施する前にご確認ください。

(裏面:配線変更図参照ください)

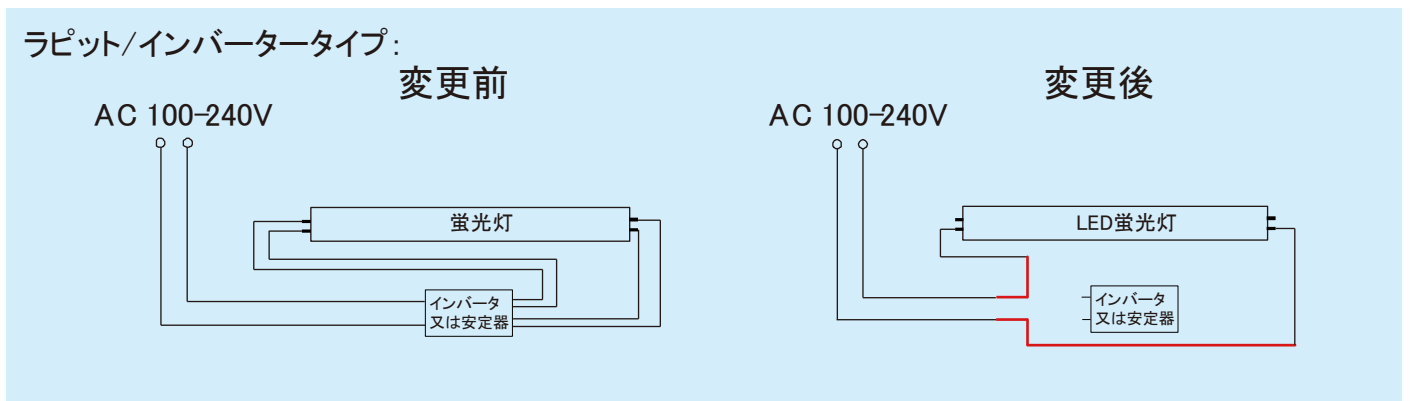
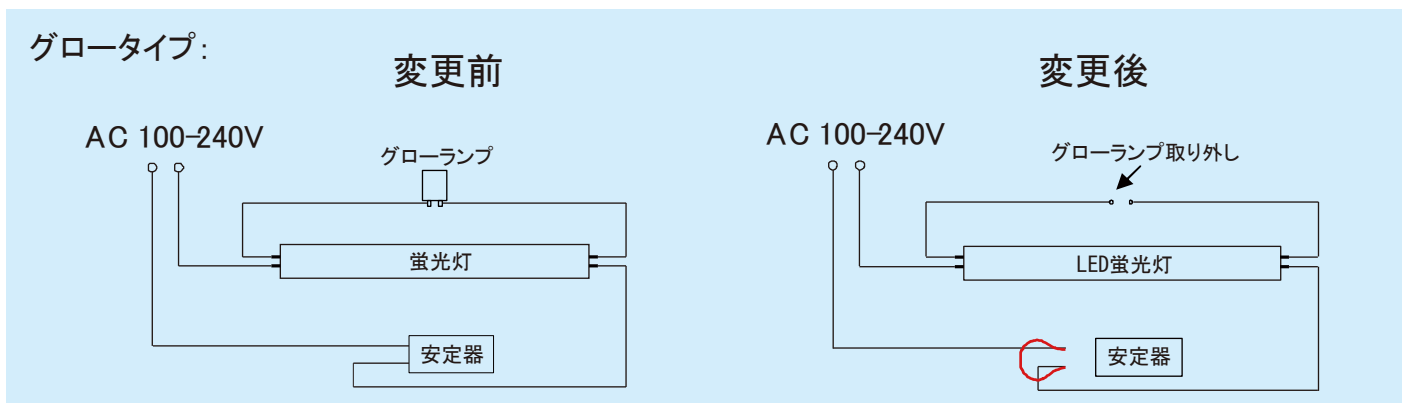
外形図



接続仕様



LED蛍光灯導入に伴う配線替え結線図



本製品は配線工事を必要とします。劣化した安定器を使用する場合は、消費電力の増加、火災の危険性が危惧されます。実施する前にご確認ください。

ジェイシーネット株式会社

〒550-0004
 大阪市西区靱本町1丁目5-6 本町辰巳ビル6階
 TEL : 06-6444-0088 Fax : 06-6444-0450
<http://www.com-flex.com/led.html>
 Mail : sales@mail.com-flex.com
 担当窓口 : 中尾秀樹